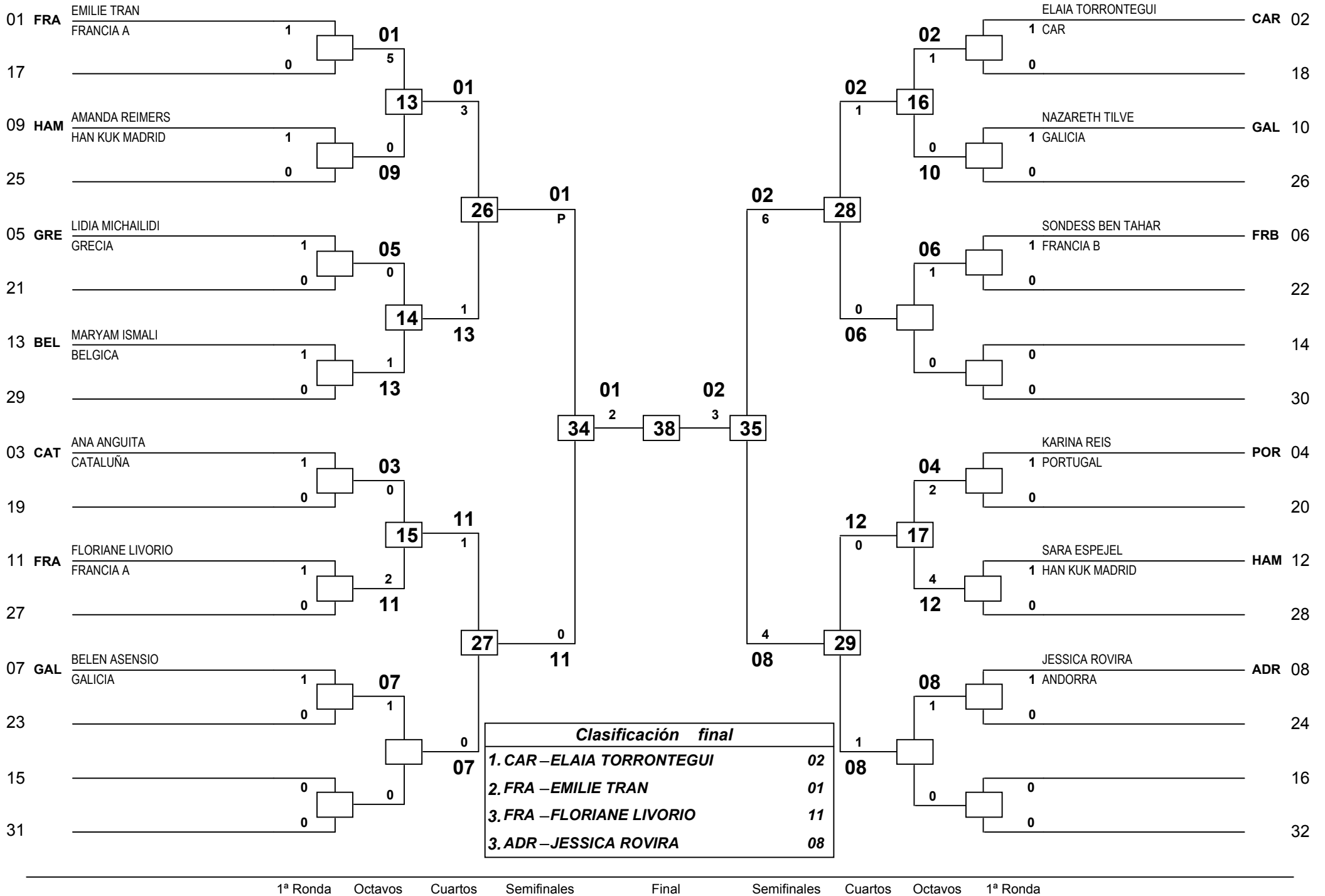
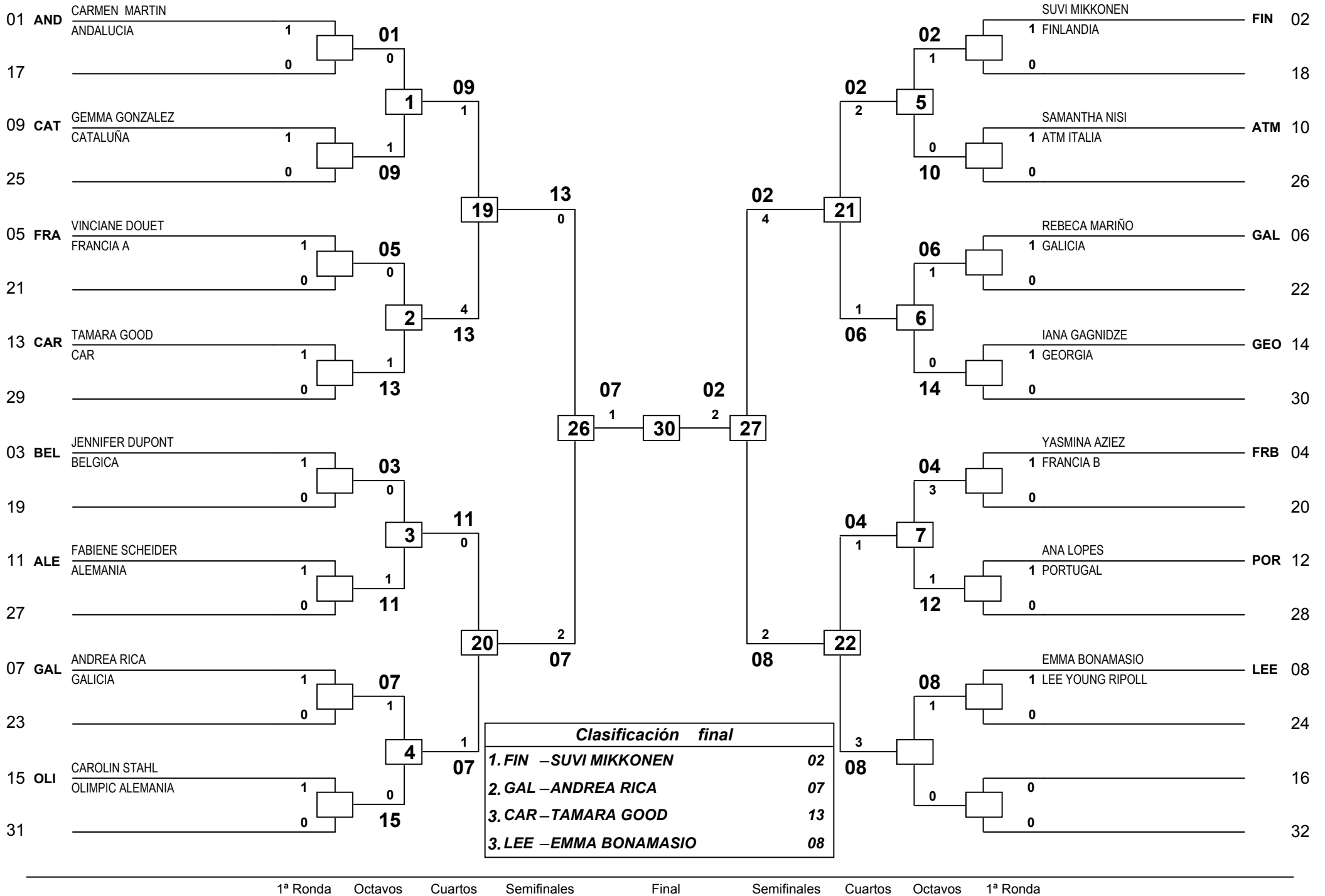


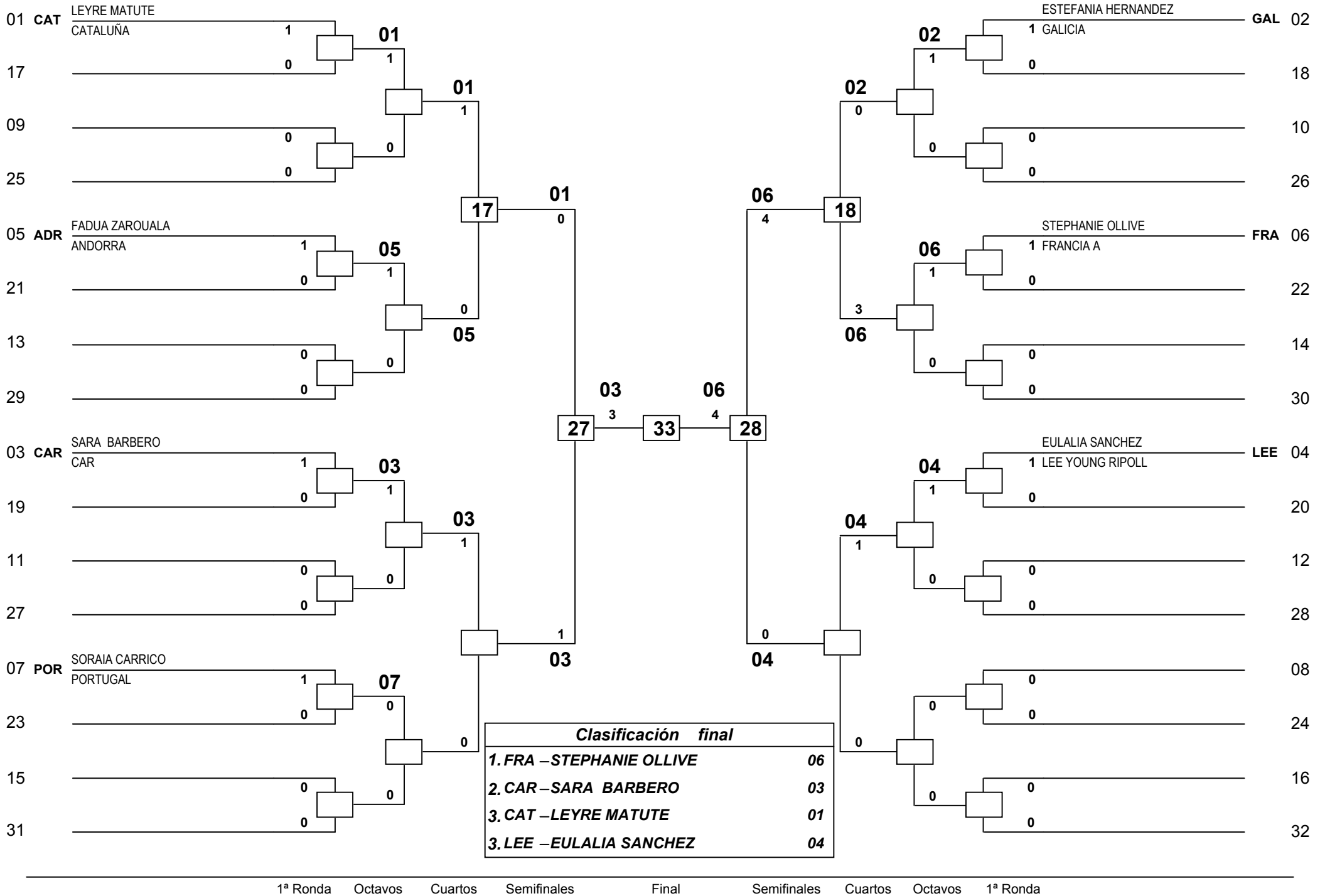
FEMENINO -49 kg



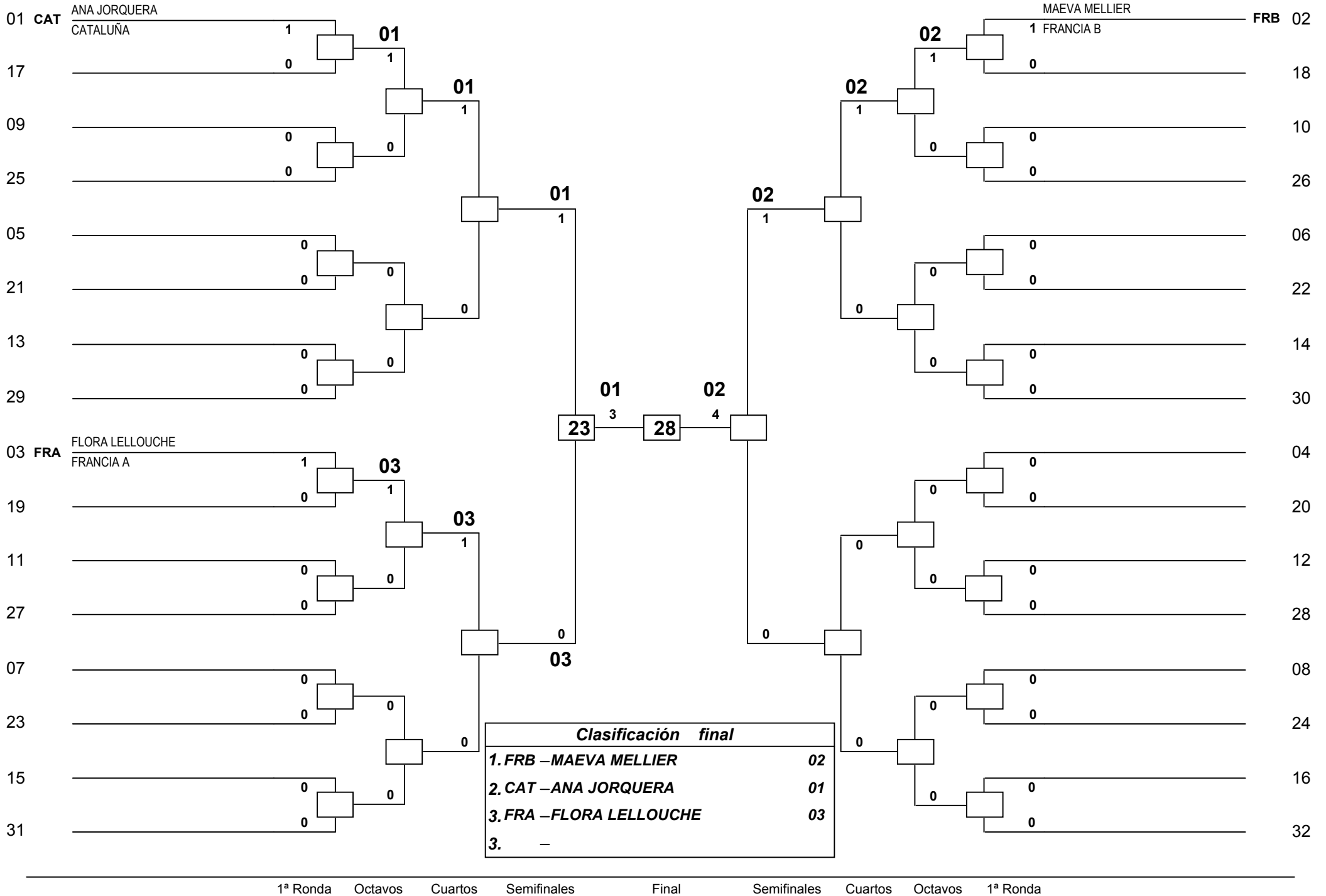
FEMENINO 49 kg - 57 kg



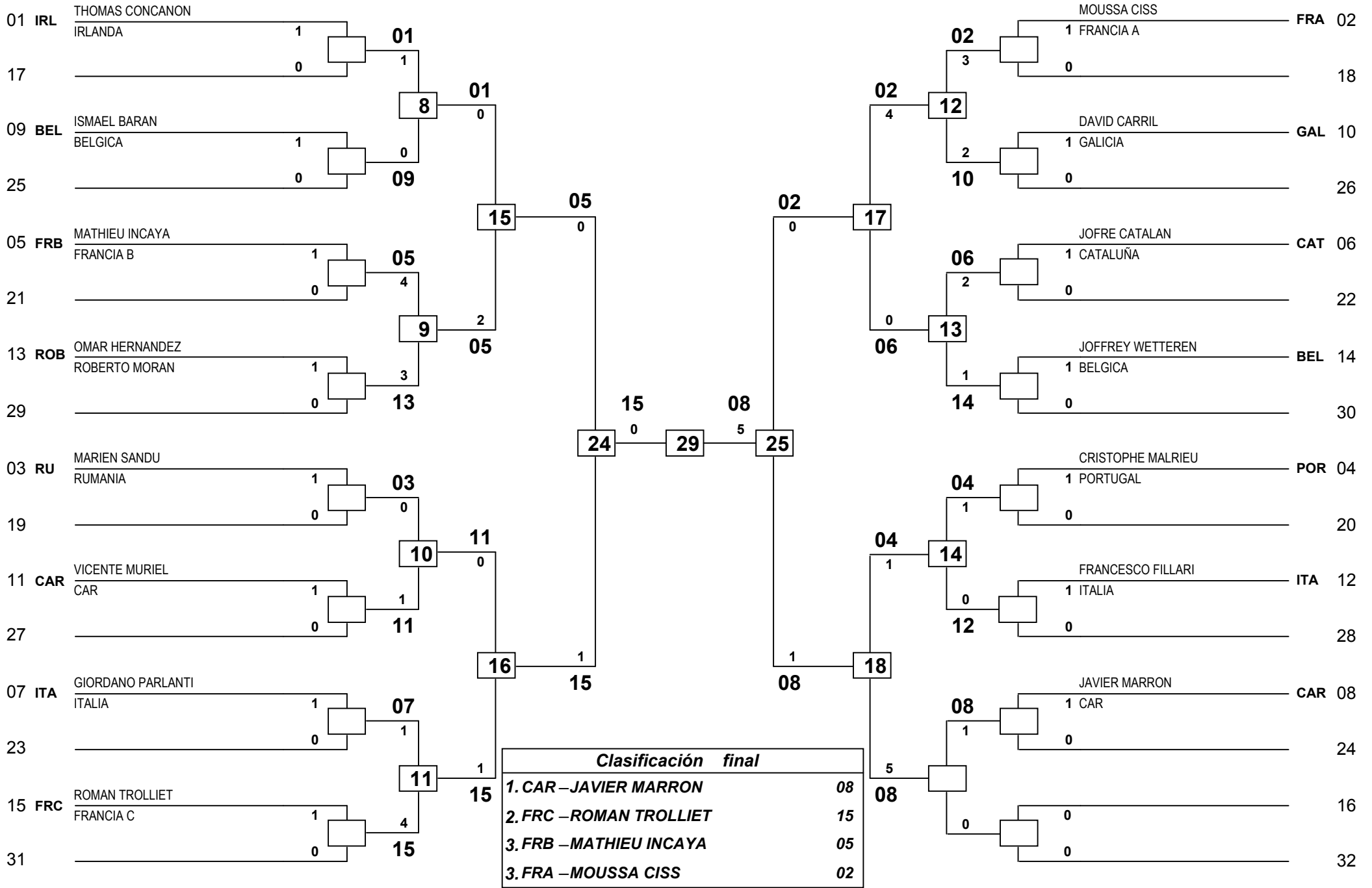
FEMENINO 57 kg - 67 kg

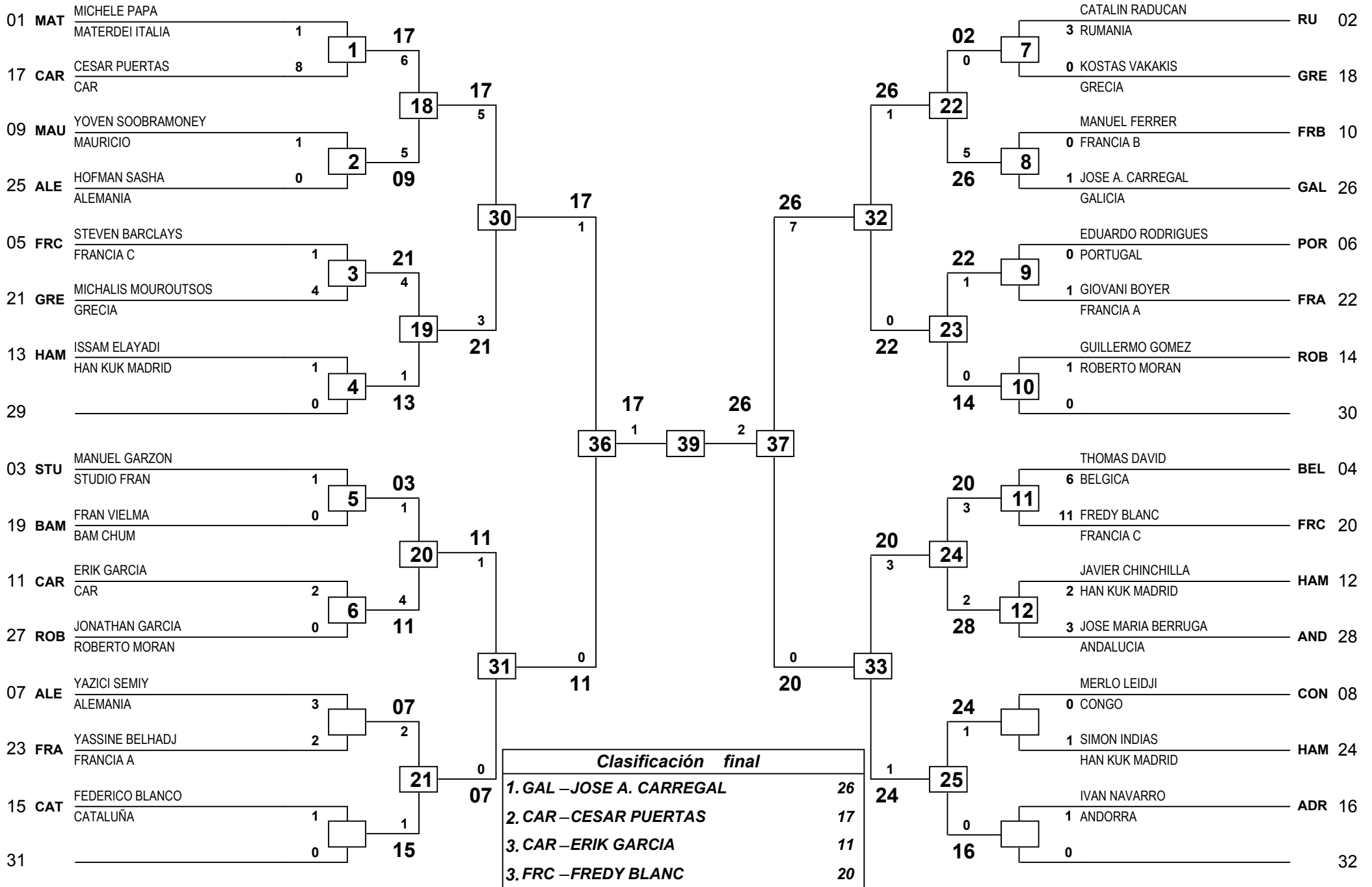


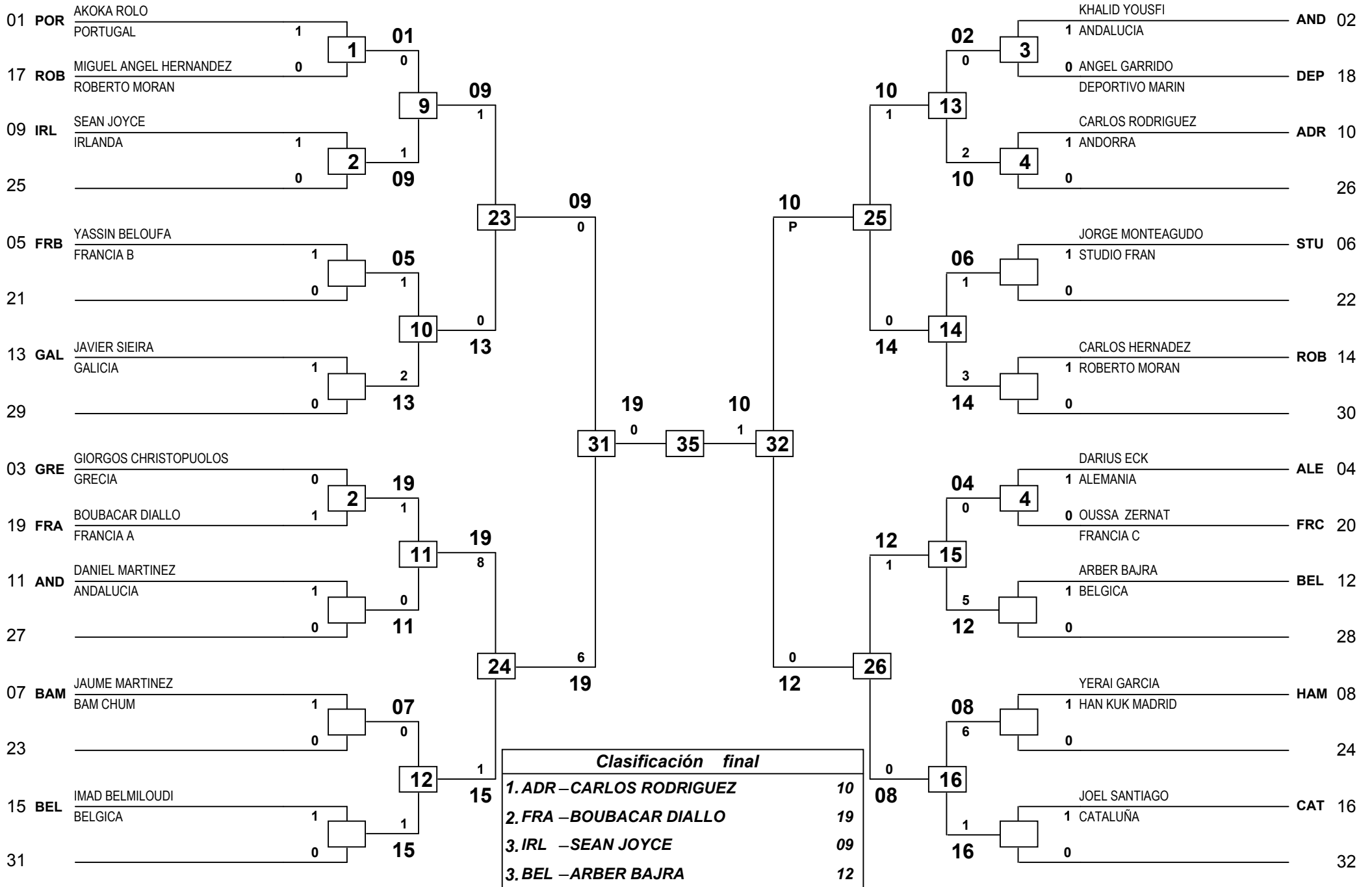
FEMENINO +67 kg



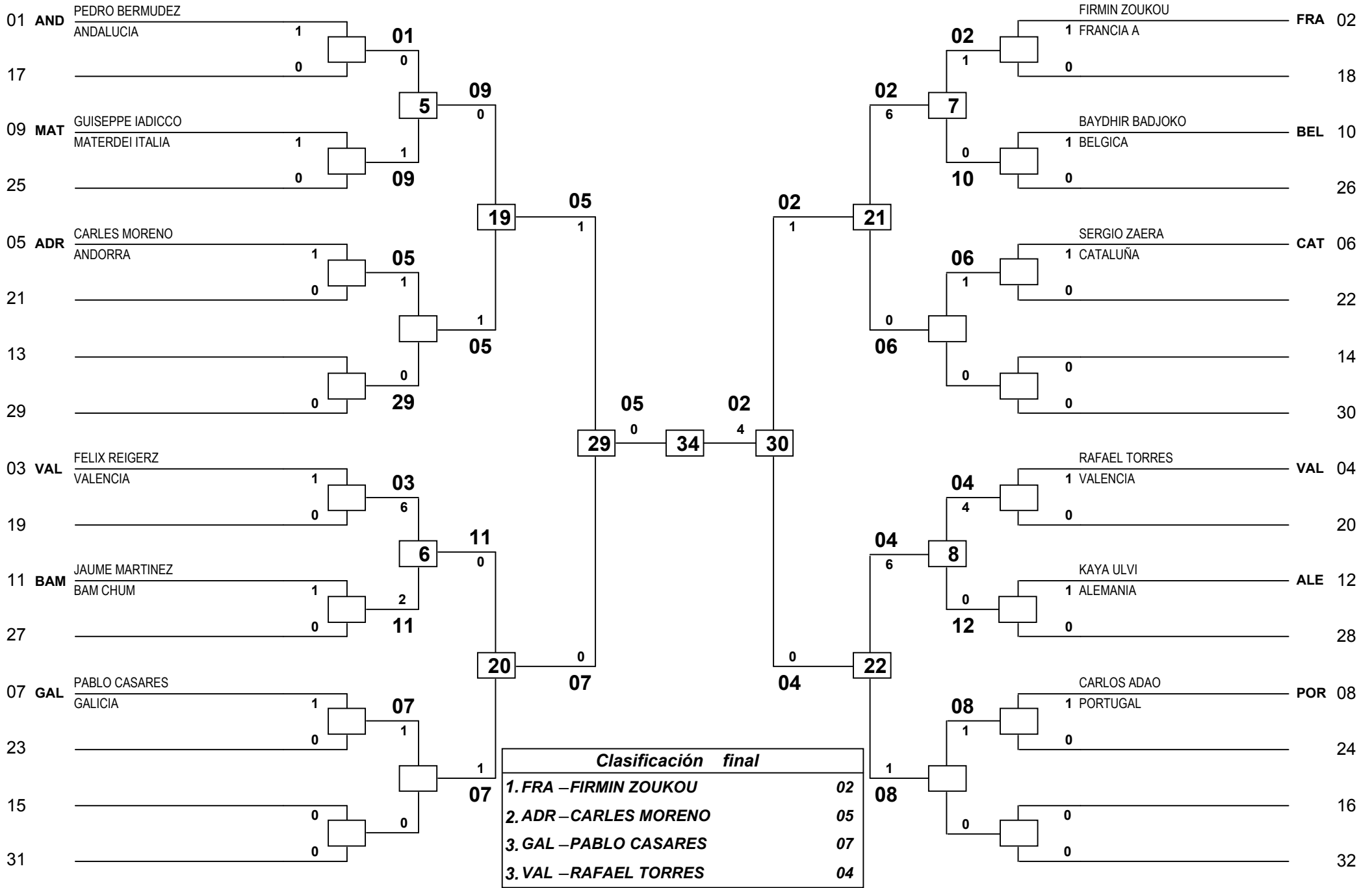
MASCULINO -58 kg







MASCULINO +80 kg



VII COPA DE ANDORRA

Cuadro de honor por equipos

Masculino + Femenino

Oro	Plata	Bronce	Puntos	País / Territorial / Entidad	Clasificado
2	2	3	23	FRA FRANCIA A	1º
2	2	2	22	CAR CAR	2º
1	1	1	11	ADR ANDORRA	3º
1	1	1	11	GAL GALICIA	4º
1	0	1	8	FRB FRANCIA B	5º
1	0	0	7	FIN FINLANDIA	6º
0	1	1	4	CAT CATALUÑA	7º
0	1	1	4	FRC FRANCIA C	8º
0	0	2	2	LEE LEE YOUNG RIPOLL	9º
0	0	1	1	BEL BELGICA	10º
0	0	1	1	IRL IRLANDA	11º
0	0	1	1	VAL VALENCIA	12º
8	8	15		Total medallas	